



BILANCIATORI

STRUTTURA
in
ALLUMINIO


2 ÷ 14 kg


0,4 ÷ 3 kg



630

631

632

INOX Ø 2mm



633

634

635

636

637

INOX Ø 2,5mm

DIN 15112
ISO EN 12100

CE

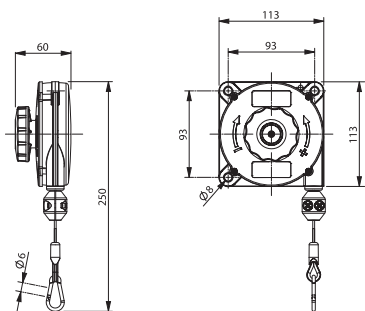
2006/42/CE

Bilanciatori per sostenere il peso di utensili manuali, avvitatori, ecc.
 Un aiuto indispensabile per lavori ripetitivi, montaggi, produzioni di serie, imballaggi, ecc.
 I bilanciatori sono costruiti con materiali di prima qualità e resistono a cicli di lavoro particolarmente gravosi. Esistono due diverse dimensioni.

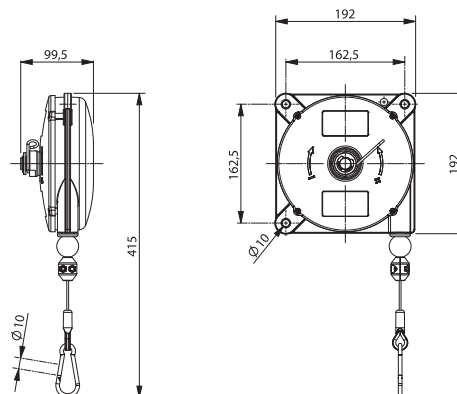
caratteristiche tecniche

- Struttura in alluminio pressofuso.
- Cavo di sostegno in acciaio (art. 630, 631, 632: \varnothing 2mm. - art. 633, 634, 635, 636, 637: \varnothing 2,5 mm).
- Regolazione del carico continua dal valore massimo al valore minimo.
- Corsa della fune facilmente registrabile per adattarsi ad ogni esigenza.
- Quattro punti di sospensione per garantire la massima sicurezza come da normative.
- Tre punti di ancoraggio per garantire la massima flessibilità.

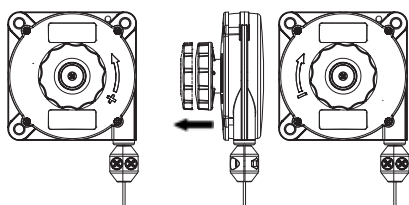
quote di ingombro 630-631-632



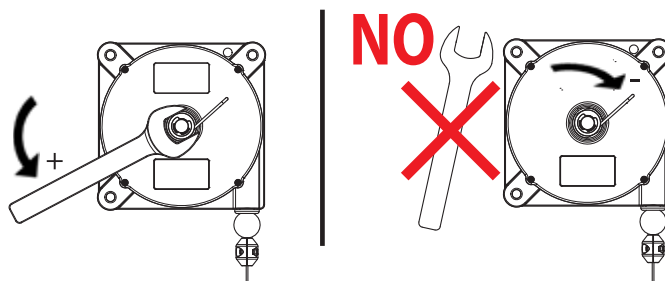
quote di ingombro 633-634-635-636-637




regolazione del carico



regolazione del carico



Articolo	630	631	632	633	634	635	636	637
Descrizione	Bilanciatore	Bilanciatore	Bilanciatore	Bilanciatore con sistema anticaduta	Bilanciatore con sistema anticaduta	Bilanciatore con sistema anticaduta	Bilanciatore con sistema anticaduta	Bilanciatore con sistema anticaduta
portata Kg	0,4 ÷ 1	1 ÷ 2	2 ÷ 3	2 ÷ 4	4 ÷ 6	6 ÷ 8	8 ÷ 10	10 ÷ 14
Corsa fune mm	1600	1600	1600	2500	2500	2500	2500	2500
Peso gr	630	670	790	2850	3000	3100	3200	3500
	mm 170x125x70 Kg 0,7	mm 170x125x70 Kg 0,8	mm 170x125x70 Kg 0,9	mm 245x200x110 Kg 3,2	mm 245x200x110 Kg 3,3	mm 245x200x110 Kg 3,4	mm 245x200x110 Kg 3,5	mm 245x200x110 Kg 3,8