

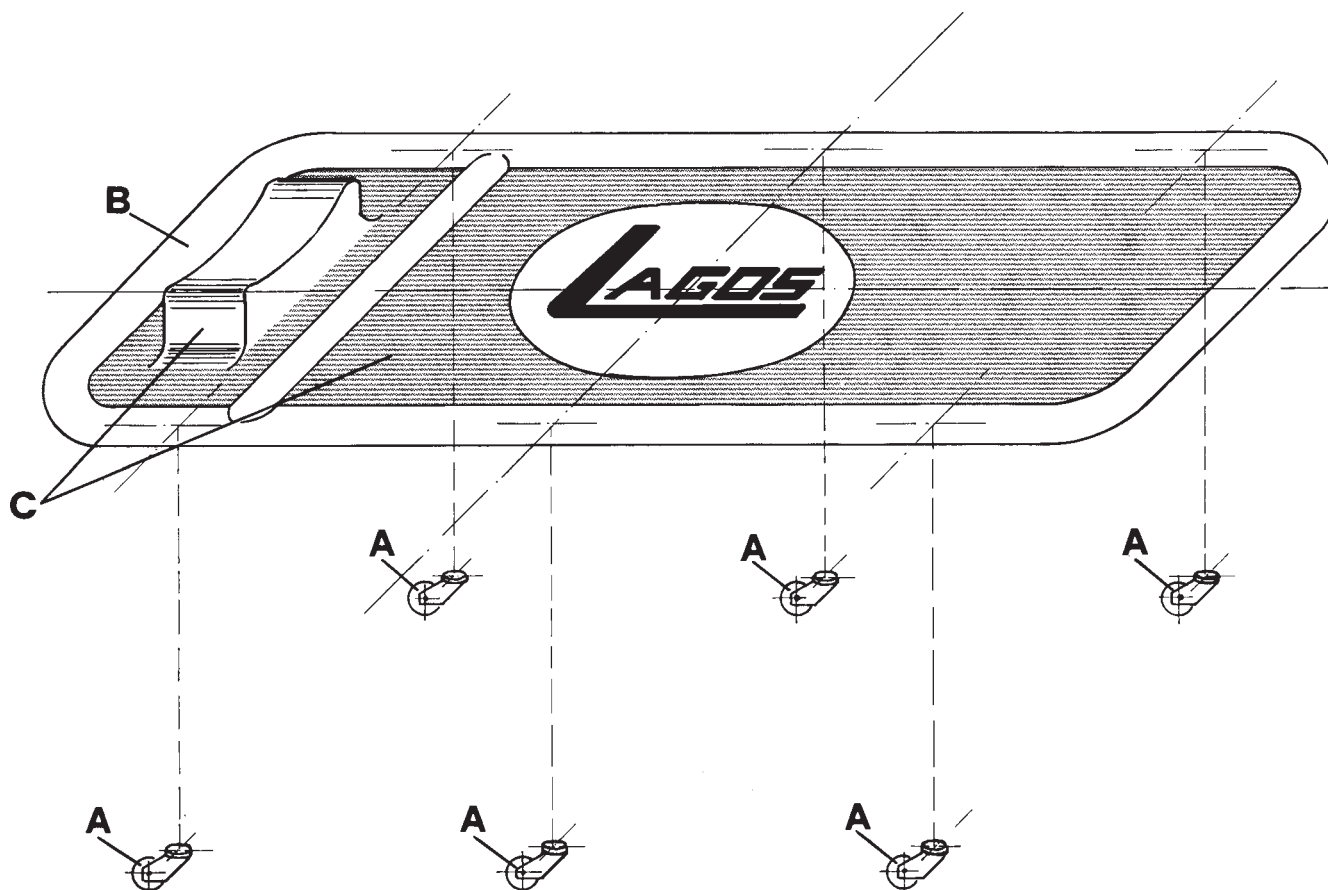
SKATER

CARRELLO SOTTO-VETTURA IN GOMMA
RUBBER UNDER-CAR CREEPER



LA.GO.S srl

40044 PONTECCHIO MARCONI (BOLOGNA) ITALY - VIA 1° MAGGIO, 21/1
TEL. ++39 051 846215 - FAX ++39 051 845702 - www.lagosgomma.com - e-mail: info@lagosgomma.com



Imballo:

- n. 2 sdrai in gomma antiolio, durezza 50° shore A (± 5) con struttura portante in tubo trafilato $\varnothing 25 \times 1,5$ mm.
- n. 12 ruote piroettanti $\varnothing 50$ mm. in poliammide (n. 6 per carrello)
- n. 12 dadi autobloccanti (n. 6 per carrello)
- n. 12 cappucci in gomma per copertura dadi

Dati tecnici:

Lunghezza mm. 980
 Larghezza mm. 440
 Altezza da terra mm. 90
 Peso completo di ruote Kg. 9

Packaging:

- nr. 2 - oil proof rubber creeper, hardness 50° shore A (± 5) with carrying structure of drawn pipe $\varnothing 25 \times 1,5$ mm.
- nr. 12 revolving wheels in polyamide $\varnothing 50$ mm.
- nr. 12 nuts to lock wheels (nr. 6 per creeper)
- nr. 12 rubber caps to cover nuts

Technical details:

Length: mm. 980
 Width: mm. 440
 Height from ground: mm. 90
 Weight: kg. 9