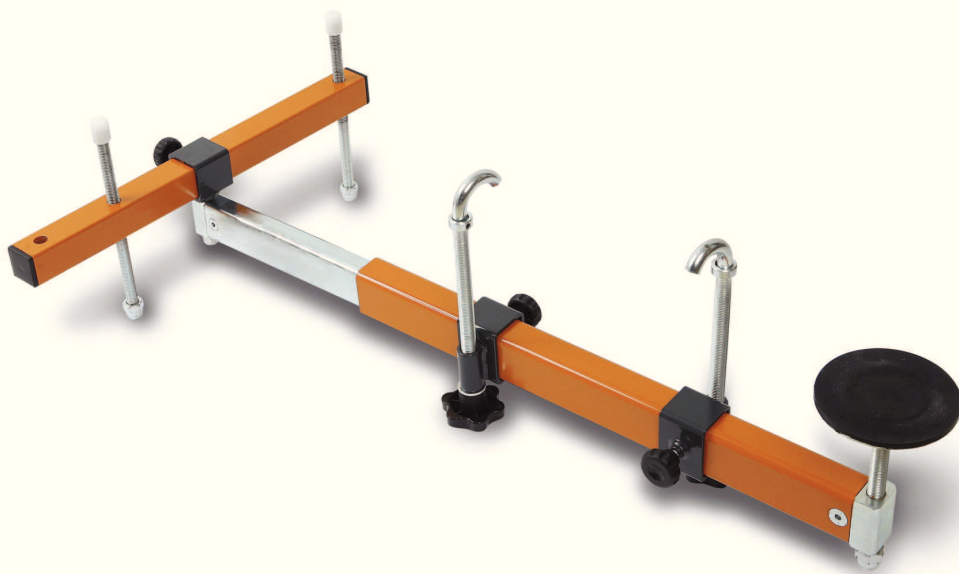


Beta 3012I

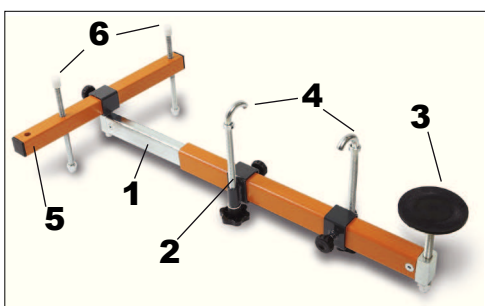


I	ISTRUZIONI PER L'USO
EN	INSTRUCTIONS FOR USE
F	MODE D'EMPLOI
D	GEBRAUCHSANWEISUNG
E	INSTRUCCIONES
NL	GEBRUIKSAANWIJZING
PL	INSTRUKCJA OBSLUGI
P	INSTRUÇÕES DE USO
H	HASZNÁLATI ÚTMUTATÓ

TRAVERSA PER SOSTEGNO MOTORE



Dati Tecnici	
Min./Max. estensione telaio	630/960 mm.
Escursione piatto di supporto	190 mm.
Peso tot. del dispositivo	7,2 kg.



Vantaggi:

- Alto risparmio di tempo;
- Non sono più necessari i sollevatori a funi, sollevatori per il cambio, etc.;
- Facile e veloce applicazione del supporto;
- Un solo meccanico può fare il lavoro completo;
- Universale grazie alla barra stabilizzatrice.
- Max 500 Kg.



ATTENZIONE:
NON USARE CON AVVITATORE
PNEUMATICO

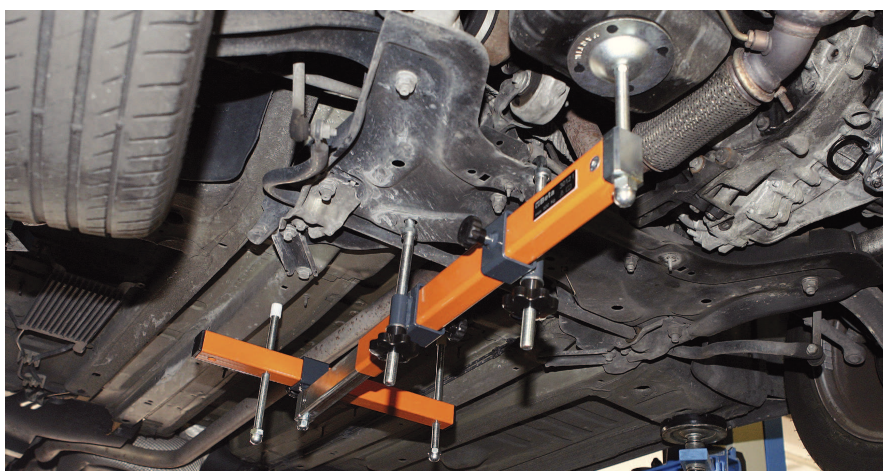
Descrizione

Questo speciale supporto consente di sostenere il motore quando c'è la necessità di staccare i supporti del motore stesso. E' necessario in qualsiasi caso nel quale sia opportuno rimuovere i supporti, per esempio quando si cambia la cinghia di distribuzione, la pompa dell'acqua, etc. Grazie al sostegno che questo speciale attrezzo riesce a garantire al motore, è possibile lavorare sugli organi di controllo senza l'utilizzo di cavi o sollevatori per trasmissione.

Specifiche:

1. Questo dispositivo di sostegno è formato da una struttura principale (re.1) e di un braccio telescopico (re.2) sul quale è alloggiato il piatto di supporto (re.3);
2. Il supporto è anche dotato di due ganci di attacco (re.4) che servono per un collegamento sicuro al telaio del veicolo;
3. Sul retro del supporto è presente una barra stabilizzatrice (re.5) che può ruotare per trovare l'appoggio migliore possibile, ed è inoltre dotata di due spintori a vite regolabili (re.6).

Grazie agli accorgimenti tecnici descritti questo sostegno ha un'applicazione universale.





BETA UTENSILI S.p.A.

via Alessandro Volta, 18 - 20845 Sovico (MB) ITALY

Tel. +39 039.2077.1 - Fax +39 039.2010742

www.beta-tools.com - info@beta-tools.com