

**PONTI SOLLEVATORI  
ELETTROMECCANICI A 2 COLONNE**

ELECTROMECHANICAL 2-POST LIFTS  
PONTS ELEVATEURS A 2 COLONNES ELECTROMECHANIQUES  
ELEKTROMECHANISCHE 2-SÄULEN HEBEBÜHNEN

**TRASMISSIONE  
A CATENA**  
**CHAIN DRIVE  
TRANSMISSION**  
**PAR CHAÎNE**  
**KRAFTÜBERTRAGUNG**



## **PONTI SOLLEVATORI ELETTROMECCANICI A 2 COLONNE** **ELECTROMECHANICAL 2-POST LIFTS**

### TRACCIATO TECNICO COSTRUTTIVO

- Funzionamento elettromeccanico.
- Sollevamento a mezzo viti trapezoidali rullate, in acciaio ad alta resistenza, a passo fine per rendere autofrenanti i carrelli.
- Carrelli a scorrimento interno, completamente protetti.
- Chioccie portanti in materiale speciale, onde ridurre al minimo la lubrificazione.
- Chioccie di sicurezza autoprotette.
- Quattro rulli di scorrimento per ogni singolo carrello più quattro pattini registrabili garantiscono una perfetta aderenza e scorrevolezza.
- **Trasmissione di moto tra le viti a mezzo catena con protezione elettrica antiallungamento, per garantire silenziosità operativa e maggior elasticità.**
- Motore elettrico sovradimensionato con protezione termica.
- Impianto elettrico a circuito chiuso, con comandi e fine corsa a bassa tensione, funzionamento "uomo presente".
- Verniciatura a polvere epossidica.
- Struttura completamente premontata.
- Pompetta di ingrassaggio in dotazione.
- Tasselli di ancoraggio al suolo in dotazione.

### TECHNICAL AND STRUCTURAL LAY-OUT

- Electromechanical operating.
- Lifting through trapezoidal turning screws, made of high resistance steel with fine pitch so that trolleys may become self-braking.
- Completely protected internal sliding trolleys.
- Load-bearing nuts from a special material, to minimise lubrication.
- Self-protected safety nuts.
- Monocoque body column structure.
- Four sliding rollers for each trolley, plus four adjustable guide-shoes guarantee a perfect adhesion and flowability.
- **Movement transmission between screws through a chain with electric antislipping protection, in order to guarantee an operating silentness and a higher elasticity.**
- Over-sized electric motor with thermic overload protection.
- Closed-course electrical system, with low-voltage drives and endstrokes, "man standing-by" operating.
- Epoxy powder painting.
- Completely pre-assembled frame.
- Equipped with greasing pump.
- Equipped with anchor small blocks.

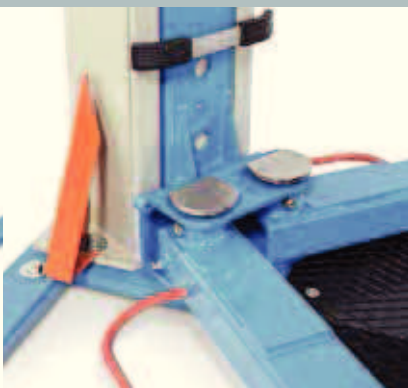
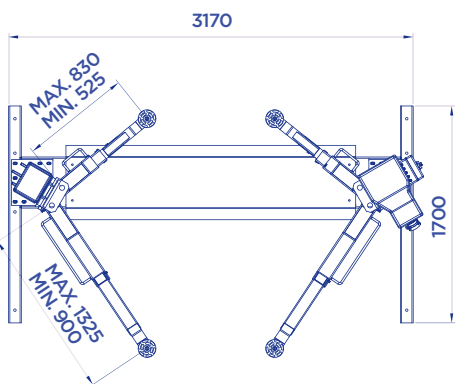
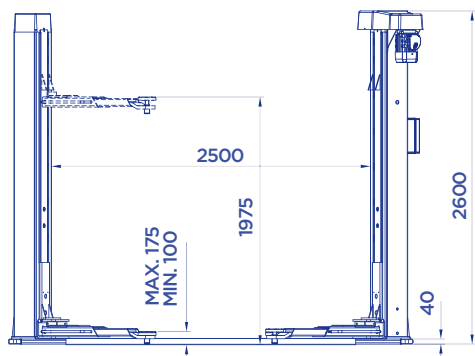







ART. 199/T • 199/U



**2800**  
**3200** **KG**



**OPTIONAL** Pag. 023

ART.			Motore trifase Three-phase motor Moteur triphasé Netzspannung	
<b>199/T</b>	2800 Kg	2,6 KW	400V • 50HZ	750
<b>199/U</b>	3200 Kg	3,3 KW	400V • 50HZ	775

 Potenza motore • Motor power • Puissance moteur • Motorleistung