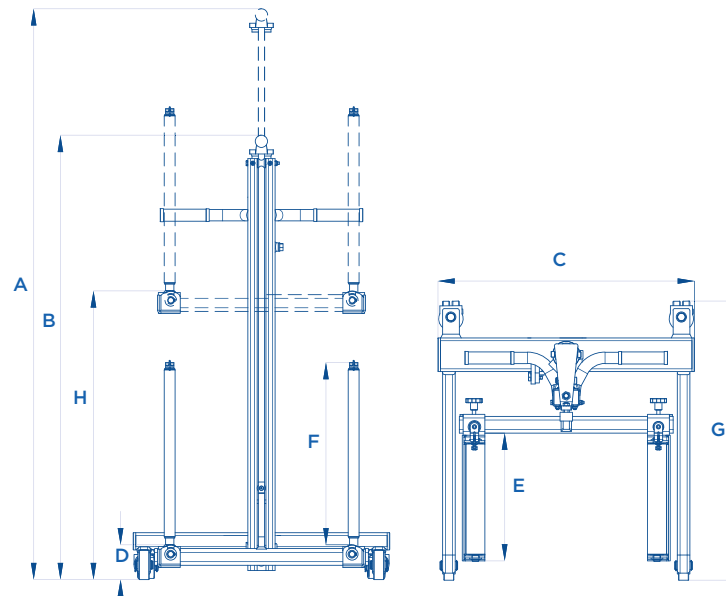


## ART. SIF/XR



## ART. SIF/XR

Articolo ideale per lo smontaggio e il rimontaggio ruote per autovetture, veicoli commerciali e SUV, posti su ponti sollevatori a 2 colonne o doppia forbice. Comando a pedale, rulli regolabili in larghezza ed eccentrici per permettere il rapido posizionamento dei bulloni ruota.

Right article to disassemble and install wheels of cars, commercial vehicles and SUV placed on 2 post autolifts or twin-scissor hoists. Foot control, rollers recordable in width and outlying, which allows to place wheelnuts quickly.

Idéal pour le démontage et remontage des roues de voitures, véhicules commerciaux et tous-terrains placés sur pont élévateur à 2 colonnes ou double ciseaux. Commande à pédale, rouleaux excentrés et réglables en largeur pour permettre de positionner rapidement les boulons des roues.

Gerät zum Demontieren und installieren von Reifen von PKW, Lieferwagen und SUV platziert auf 2 Säulen-Bühnen oder Doppel-Scheren-Hebebühnen. Fußbedienung, Rollen-Einstellung in Breit und Seitwärts, welche das schnelle montieren von Radmuttern ermöglicht.



SIF/XR



100 kg



2058



1198



600



90



305



425



640



950



50