

**TRASMISSIONE
A CATENA
CHAIN DRIVE
TRANSMISSION
PAR CHAÎNE
KRAFTÜBERTRAGUNG**



PONTI SOLLEVATORI ELETTROMECCANICI A 2 COLONNE ELECTROMECHANICAL 2-POST LIFTS

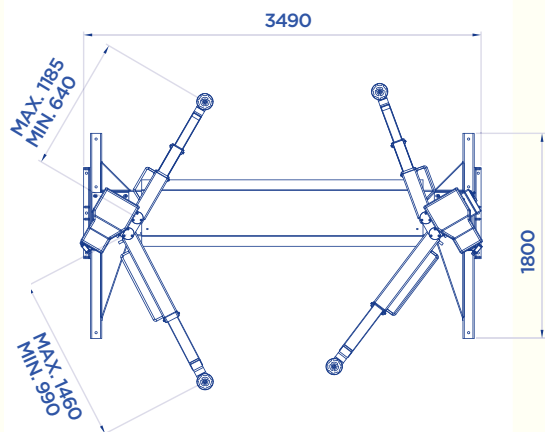
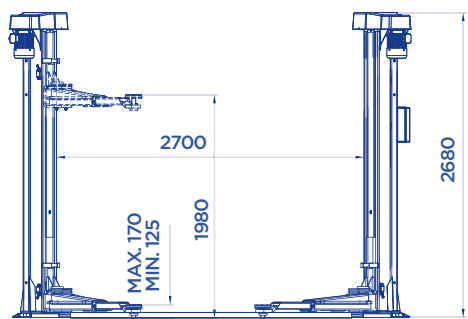
TRACCIATO TECNICO COSTRUTTIVO

- Funzionamento elettromeccanico.
- Sollevamento a mezzo viti trapezoidali rullate, in acciaio ad alta resistenza, a passo fine per rendere autofrenanti i carrelli.
- Carrelli a scorrimento interno, completamente protetti.
- Chiocchie portanti in materiale speciale, onde ridurre al minimo la lubrificazione.
- Chiocchie di sicurezza autoprotette.
- Quattro rulli di scorrimento per ogni singolo carrello più quattro pattini registrabili garantiscono una perfetta aderenza e scorrevolezza.
- **Trasmissione di moto tra le viti a mezzo catena con protezione elettrica antiallungamento, per garantire silenziosità operativa e maggior elasticità.**
- Motore elettrico sovradimensionato con protezione termica.
- Impianto elettrico a circuito chiuso, con comandi e fine corsa a bassa tensione, funzionamento "uomo presente".
- Verniciatura a polvere epossidica.
- Struttura completamente premontata.
- Pompetta di ingrassaggio in dotazione.
- Tasselli di ancoraggio al suolo in dotazione.

TECHNICAL AND STRUCTURAL LAY-OUT

- Electromechanical operating.
- Lifting through trapezoidal turning screws, made of high resistance steel with fine pitch so that trolleys may become self-braking.
- Completely protected internal sliding trolleys.
- Load-bearing nuts from a special material, to minimise lubrication.
- Self-protected safety nuts.
- Monocoque body column structure.
- Four sliding rollers for each trolley, plus four adjustable guide-shoes guarantee a perfect adhesion and flowability.
- **Movement transmission between screws through a chain with electric antislipping protection, in order to guarantee an operating silentness and a higher elasticity.**
- Over-sized electric motor with thermic overload protection.
- Closed-course electrical system, with low-voltage drives and endstrokes, "man standing-by" operating.
- Epoxy powder painting.
- Completely pre-assembled frame.
- Equipped with greasing pump.
- Equipped with anchor small blocks.

ART. 199/BETA



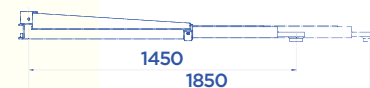
4000 KG



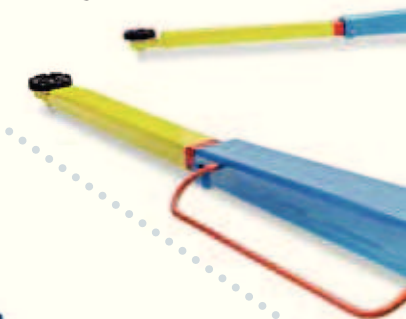
* **+ OPTIONAL**

ART. 373
SET DI PROLUNGHE

Pair of extensions
Paire de rallonges
2 Verlängerungen



600 Kg X 2



OPTIONAL Pag. 023

ART.



Motore trifase
Three-phase motor
Moteur triphasé
Netzspannung



199/BETA | 4000 Kg | 2,6+2,6 KW | 400V • 50HZ | 950

 Potenza motore • Motor power • Puissance moteur • Motorleistung